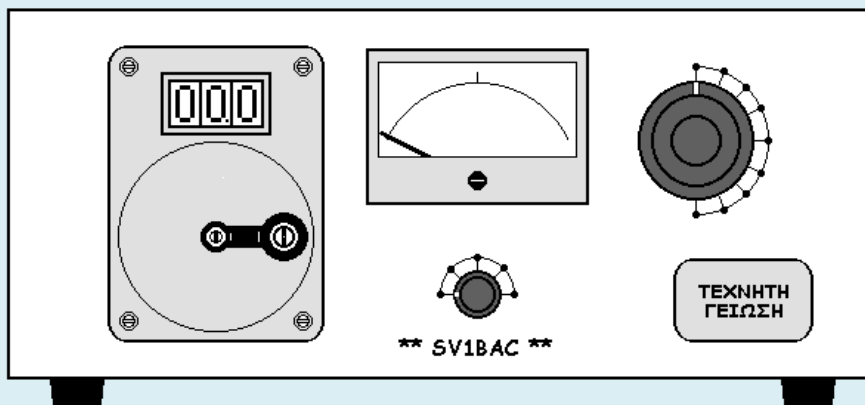


Τεχνητή Γείωση (Artificial Ground)



Στάθης Πάντος

SV1BAC

ex i8jke, sv0cv

E-mail: stathispantos@yahoo.com

sv1bac@gmail.com

1.0 Εισαγωγή.

Τεχνητή Γείωση για την ραδιοσυχνότητα (RF), αυτοπροσδιορίζεται από το όνομά της, είναι δηλαδή ο μηχανισμός που με τεχνητό τρόπο υποκαθιστά την κλασική γείωση που οδηγεί στο έδαφος την RF όταν αυτή εμφανιστεί στο σασί ενός πομποδέκτη στη φάση της εκπομπής. Προσεγγίζοντας θεωρητικά την λειτουργία της θα αντιληφθούμε το πως αυτή αντικαθιστά το φυσικό έδαφος, ένα σημείο δηλαδή με το ποιο χαμηλό δυναμικό. Ερχόμενοι δε τέλος στην εφαρμογή της στη πράξη, θα δούμε τον τρόπο με τον οποίο την χρησιμοποιούμε σαν λειτουργικό παρελκόμενο, ουσιαστικής σημασίας για τον πομποδέκτη μας.

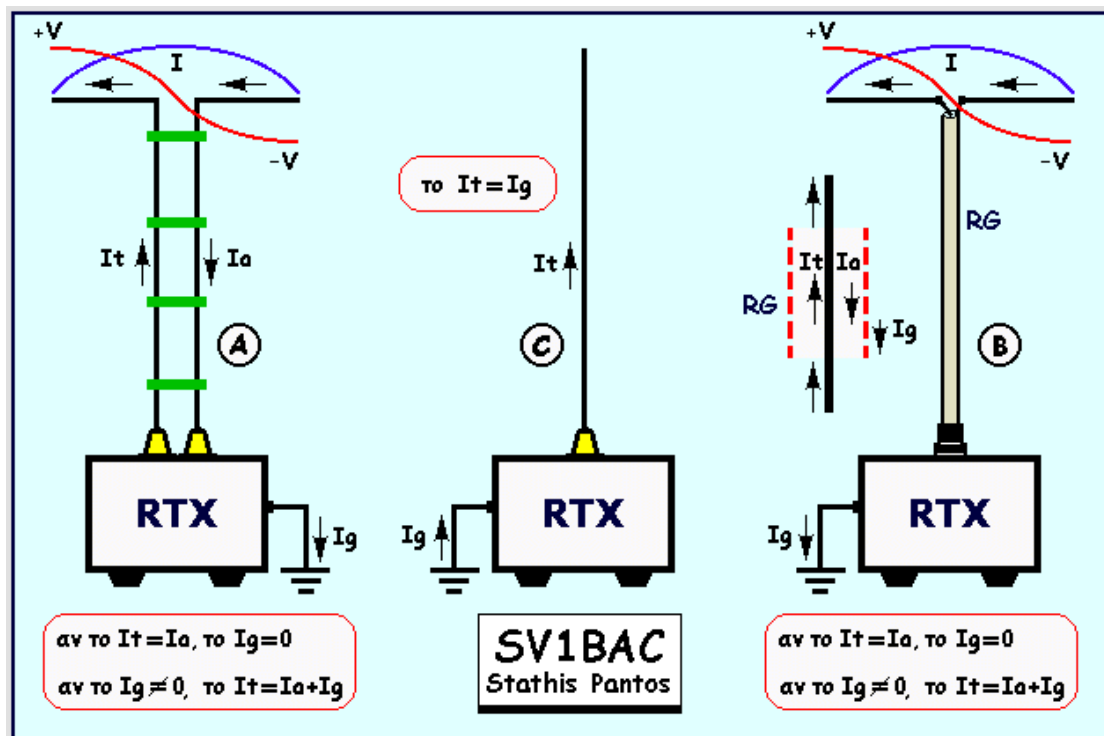
Προκειμένου να γίνει κατανοητή η λειτουργία και η χρησιμότητά της, θα ήταν αναγκαίο εξ' αρχής να δούμε τα ρεύματα που εμφανίζονται επάνω σε μια κεραία, και στη γραμμή που την τροφοδοτεί. Θα μπορέσουμε έτσι να κατανοήσουμε το λόγο για τον οποίο είναι αναγκαία μια **γείωση RF** και κατ' επέκταση και η **τεχνητή γείωση** για την καλή λειτουργία ενός σταθμού ασυρμάτου.

Για την κατανόηση της αρχής λειτουργίας του κυκλώματος της τεχνητής γείωσης, η θεωρητική προσέγγιση θα γίνει με νόμους της φυσικής που θα ερμηνεύσουν την λειτουργία του κυκλώματος, τονίζοντας τις διαδρομές των ρευμάτων μέσα από διάφορες αντιστάσεις και ενός κυκλώματος συντονισμού. Επίσης μέσα από γραφήματα συναρτήσεων, εννοιών που μας απασχολούν, θα καταδείξουμε όπως πχ, το τι συμβαίνει στο κύκλωμα RLC σε διάταξη εν σειρά όταν διατρέχεται από ρεύματα υψηλής συχνότητας.

1.1 Ρεύματα Κεραίας και Γραμμής Μεταφοράς.

Στο (Σχ.1) εικονίζονται τρία παραδείγματα τροφοδοσίας κεραιών, δύο **συμμετρικών (δίπολα)** με διαφορετική γραμμή τροφοδοσίας, **συμμετρική και ασύμμετρη** και τέλος μια **ασύμμετρη κεραία με ασύμμετρη γραμμή**. Και οι τρεις περιπτώσεις είναι αντιπροσωπευτικά παραδείγματα που διευκολύνουν την κατανόηση των εννοιών που θα αναφερθούμε και αντιπροσωπεύουν το σύνολο των συστημάτων κεραίας που μπορούμε να συναντήσουμε.

Στο (Σχ.1Α) έχουμε μια Συμμετρική Κεραία με Συμμετρική Γραμμή Μεταφοράς. Το ρεύμα I στα δύο σκέλη της κεραίας έχει την ίδια φορά, επομένως στη γραμμή τροφοδοσίας το ένα ρεύμα I_t ανέρχεται και το άλλο I_a κατέρχεται. Όταν το $I_t=I_a$, το κύκλωμα έχει απόλυτη ηλεκτρική ισορροπία και μπορεί να λειτουργήσει και χωρίς τη γείωση RF. Όταν παρουσιάζεται κακή προσαρμογή μεταξύ γραμμής τροφοδοσίας και κεραίας εμφανίζεται το ρεύμα I_g το οποίο προσπαθεί να διαφύγει στη γείωση RF. Η έλλειψη αυτής της γείωσης δημιουργεί "RFφιασμα" στη γραμμή μεταφοράς και τον πομποδέκτη, μια λέξη που υποδηλώνει την υποβόσκουσα και ανεπιθύμητη RF στη γραμμή μεταφοράς και τη συσκευή του πομποδέκτη.



Σχήμα 1.

Παραμορφώνει τη διαμόρφωση του εκπεμπόμενου σήματος, το λοβό ακτινοβολίας, δημιουργεί TVI και παρεμβολές σε ηλεκτρονικές συσκευές.

Στο (Σχ.1Β) έχουμε μια Συμμετρική Κεραία με Ασύμμετρη Γραμμή Μεταφοράς. Και εδώ τα ρεύματα παρουσιάζονται με ανάλογο τρόπο, μόνο που στην ασύμμετρη γραμμή μεταφοράς που είναι ένα ομοαξονικό καλώδιο, το I_t διέρχεται ανερχόμενο μέσα από την ψίχα του καλωδίου και το I_a

κατέρχεται από την εσωτερική πλευρά της θωράκισης (του μπλεντάζ). Όταν το $I_t = I_a$ το κύκλωμα είναι ηλεκτρικά ισορροπημένο και μπορεί να δουλέψει χωρίς γείωση RF. Όταν όμως παρουσιαστεί κακή προσαρμογή μεταξύ κεραίας και γραμμής τροφοδοσίας εμφανίζεται το I_g που προσπαθεί να βρει μια διέξοδο προς το έδαφος. Εάν αυτή υπάρχει δεν δημιουργείται πρόβλημα, από τη στιγμή όμως που αυτή λείπει εκδηλώνεται η δυσλειτουργία που είδαμε και στην προηγούμενη παράγραφο.

Σε αυτό το σημείο θα πρέπει να τονιστεί πως η παρουσία του ρεύματος I_g και με την ύπαρξη μιας γείωσης RF, δεν είναι θέμα άνευ σημασίας, διότι αυτό με την ενέργεια που παρέχει, δεν εκπέμπεται από την κεραία αλλά πηγαίνει στο έδαφος. Μέσα από αυτό χάνεται ενέργεια και ανάλογα με το μέγεθός του μειώνεται η απόδοση της κεραίας. Επομένως κύριο μέλημα πρέπει να είναι η εξάλειψή του και αν αυτό δεν είναι δυνατό, να προσπαθήσουμε την ελαχιστοποίηση του. Στις συμμετρικές κεραίες αν το I_g είναι διάφορο του μηδενός ισχύει η σχέση: $I_t = I_a + I_g$, δηλαδή το $I_a < I_t$ (μικρότερο).

Ερχόμαστε τέλος στο (Σχ.1C), που έχουμε μια ασύμμετρη κεραία π.χ ένα μαστίγιο (αυθαίρετου μήκους, Random) ή μια κεραία μακρού σύρματος (Long Wire). Σε αυτή την περίπτωση, χωρίς γείωση RF η κεραία δεν μπορεί να λειτουργήσει, διότι δεν υπάρχει επιστροφή του ρεύματος της κεραίας χωρίς αυτή.

Επομένως συμπεραίνουμε πως όταν χάνεται η ισορροπία των ρευμάτων σε ένα κεραϊκό σύστημα συμμετρικών κεραιών (διπόλων), η γείωση RF είναι απαραίτητη, επίσης στις ασύμμετρες κεραίες τυχαίου μήκους για τη λειτουργία τους είναι απολύτως απαραίτητη η γείωση RF, χωρίς αυτή δεν μπορούν να λειτουργήσουν.

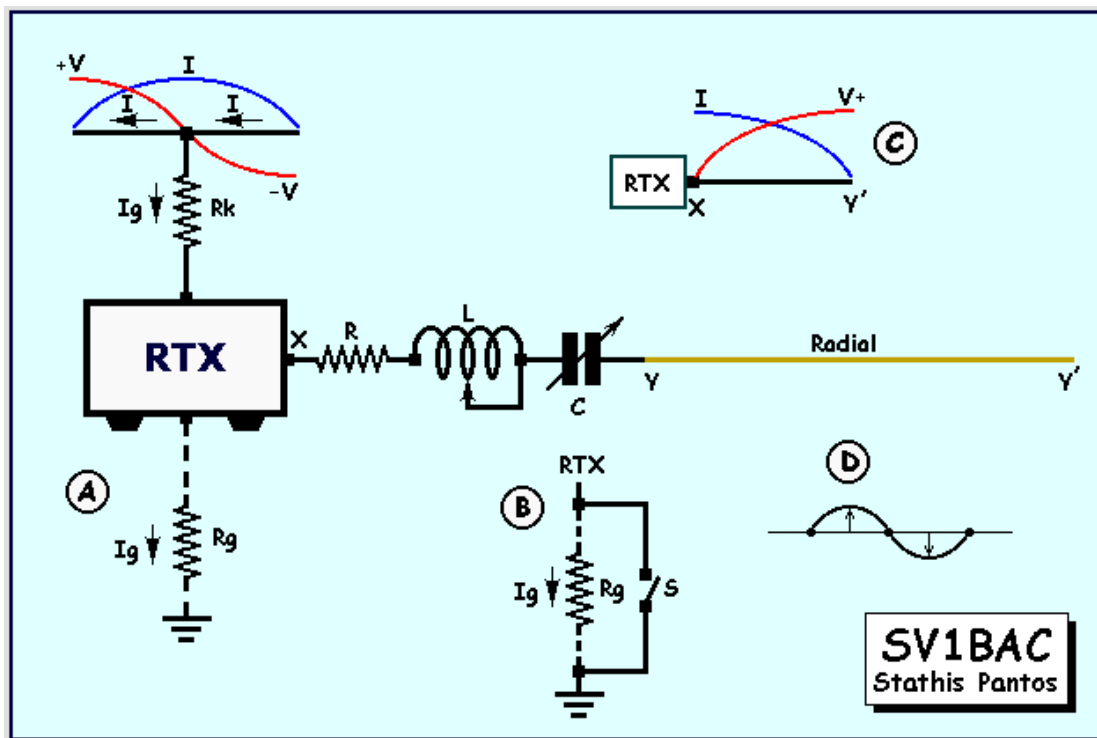
2.0 Τεχνητή Γείωση.

Για αυτούς που κατοικούν σε υψηλούς ορόφους πολυκατοικιών και γενικά σε κτήρια που δεν τους δίνεται η δυνατότητα να έχουν μια γείωση στο έδαφος, η τεχνητή γείωση με την ηλεκτρική της λειτουργία υποκαθιστά τη γείωση RF που οδηγεί τα ρεύματα του πομποδέκτη στο έδαφος. Ας δούμε όμως πως

δημιουργείται το τεχνητό έδαφος, δηλαδή ένα σημείο με το πλέον χαμηλό δυναμικό που απορροφά όλο το ρεύμα I_g άμα την εμφάνισή του.

Στο (Σχ.2Α) εικονίζεται το ηλεκτρικό κύκλωμα της τεχνητής γείωσης που αποτελείται από τέσσερα στοιχεία συνδεδεμένα στη σειρά, αυτά είναι: μία αντίσταση R (που παρουσιάζουν οι αγωγοί της τεχνικής γείωσης), ένα κύκλωμα συντονισμού $L-C$ εν σειρά και ένας ηλεκτρικός αγωγός (**Radial**) συνδεδεμένος από τη μία πλευρά στο συντονισμένο κύκλωμα.

Αναγκαία προϋπόθεση για τη λειτουργία της είναι η ύπαρξη του ρεύματος I_g το οποίο προέρχεται από την κεραία για τους λόγους που στις προηγούμενες παραγράφους έγιναν γνωστοί. Αυτό διαρρέει την αντίσταση του καλωδίου τροφοδοσίας R_k και έχοντας σαν κόμβο το σασί του πομποδέκτη οδεύει δια μέσου της αντίστασης R_g προς τη γη.



Σχήμα 2.

Η τιμή αυτής της αντίστασης είναι μερικών εκατοντάδων ή και χιλιάδων Ω όταν δεν υπάρχει γείωση. Είναι εύλογη η ερώτηση: αφού δεν υπάρχει καλωδίωση, πως αυτό το ρεύμα οδεύει προς το έδαφος; Μιλάμε για ρεύμα υψηλής συχνότητας που διερχόμενο μέσα από χωρητικές αντιστάσεις προσπαθεί να ολοκληρώσει τη διαδρομή του προς το έδαφος, γι' αυτό και ο λόγος που στο σχέδιο εικονίζεται με διακεκομμένες γραμμές.

Οι χωρητικές αντιστάσεις δημιουργούνται από τα καλώδια ηλεκτρικής τροφοδότησης που πηγαίνουν στον πομποδέκτη και από οποιαδήποτε καλώδια και μεταλλικές επιφάνειες συνδέονται στο σασί του και δημιουργούν χωρητικές ζεύξεις με το έδαφος. Κατόπιν αυτού γίνεται αντιληπτό γιατί η αντίσταση R_g έχει αυτή την αυξημένη τιμή.

Αν βραχυκυκλώσουμε αυτή την αντίσταση (Σχ.2B), το ρεύμα θα οδηγηθεί απευθείας στο έδαφος διακόπτοντας τη δυσλειτουργία που προκάλεσε η παρουσία του.

Ας δούμε όμως τον τρόπο με τον οποίο μέσα από μια ηλεκτρική διάταξη θα μας δινόταν η ευκαιρία να απορροφήσουμε όλο αυτό το ρεύμα που μας δημιουργεί το πρόβλημα με μια συμπεριφορά ανάλογη αυτής του εδάφους που οδηγεί η ράβδος γειωτής. Ο λόγος φυσικά για την τεχνητή γείωση.

2.1 Το Ηλεκτρικό Κύκλωμα της Τεχνητής Γείωσης και οι σχέσεις που διέπουν τα ηλεκτρικά μεγέθη.

Αυτή συνδέεται στο σασί του πομποδέκτη (Σχ.2A) που αποτελεί κόμβο στην πορεία του I_g . Η αντίσταση R αντιπροσωπεύει την συνολική ωμική αντίσταση του κυκλώματος $L-C$ εν σειρά με αμελητέα τιμή. Η σύνθετη αντίσταση (Z) του κυκλώματος είναι:

$$Z = R + jX$$

Z = Σύνθετη αντίσταση (Ω)

R = Ωμική αντίσταση (αμελητέα) (Ω)

X = Αντίδραση (Ω)

X_L = Επαγωγική Αντίδραση (Ω)

X_C = Χωρητική Αντίδραση (Ω)

$X = X_L + X_C$ (Ω), $X_L = \omega \times L$ (Ω), $X_C = 1 / \omega \times C$ (Ω)

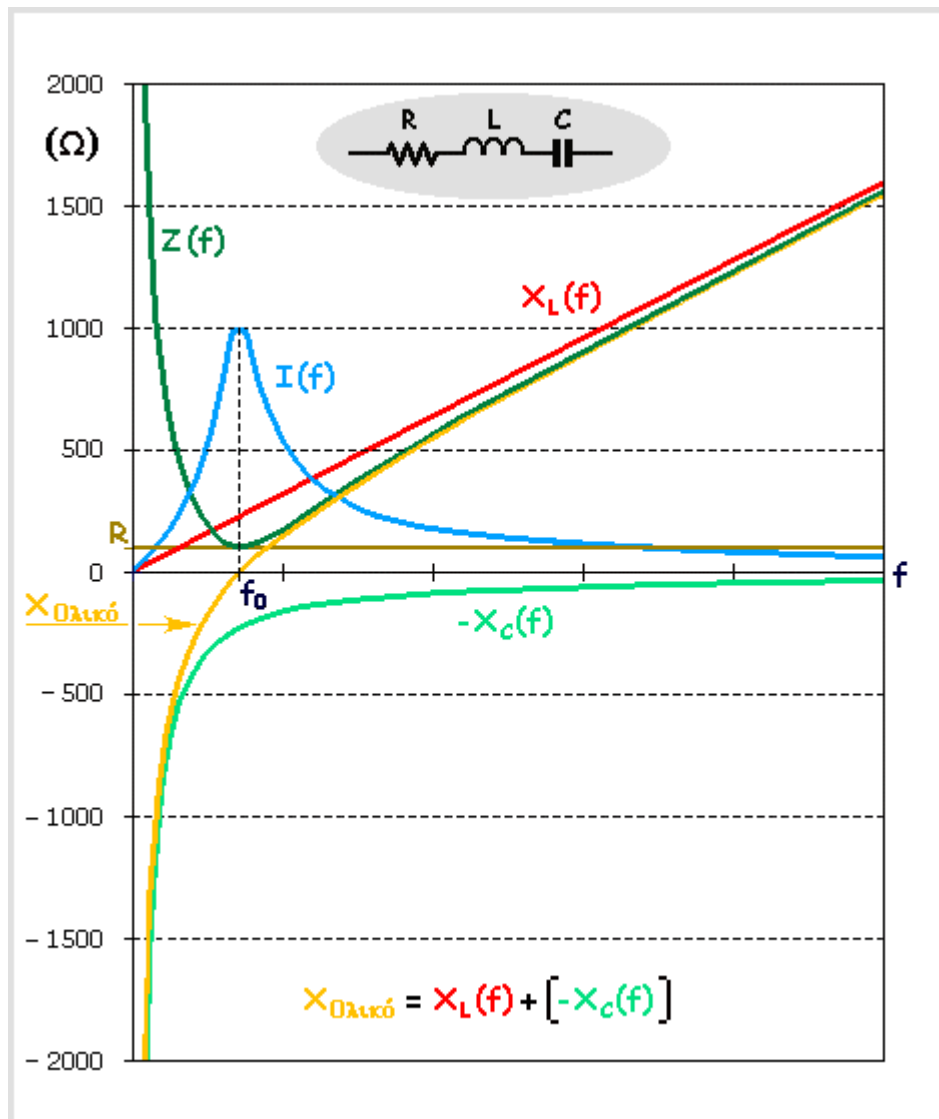
$\omega = 2 \times \pi \times f$ Κυκλική ή γωνιακή συχνότητα (Herz)

$\Pi = 3,14$ (καθαρός αριθμός)

f = Συχνότητα (Herz)

f_0 = Συχνότητα Συντονισμού (Herz)

$$f_0 = \frac{1}{2 \times \pi \sqrt{LC}}$$



Σχήμα 3.

Στο (Σχ.3) του κυκλώματος R,L,C εν σειρά, εικονίζεται το γράφημα της Επαγωγικής αντίστασης $X_L(f)$, της Χωρητικής $X_C(f)$, του ρεύματος $I(f)$, της Ολικής Αντίδρασης $X_{\text{ολικ.}}$ και της Σύνθετης Αντίστασης $Z(f)$ που την ονομάζουμε και Αντίδραση ή Εμπέδηση (Impedance) του Κυκλώματος. Όλα τα μεγέθη που αναφέρονται είναι συνάρτηση* όπως βλέπετε της συχνότητας f . Το πρόσημο της χωρητικής αντίδρασης $X_C(f)$ είναι αρνητικό (-). Το γράφημα της X_L είναι μια ευθεία και η μεταβολή της είναι ανάλογη της συχνότητας

$(X_L=2\pi fL)$. Το γράφημα της $X_C(f)$ είναι μια ισοσκελής υπερβολή και η μεταβολή της είναι αντιστρόφως ανάλογη της συχνότητας ($X_C=1/2\pi fC$). Στο σημείο τομής τους από την f_0 (συχνότητα συντονισμού) οι αντιδράσεις έχουν την ίδια απόλυτη τιμή**. Το άθροισμα των δύο αντιδράσεων σε αυτό το σημείο μηδενίζεται και απομένει μόνο η Ωμική αντίσταση (R) του κυκλώματος καθότι $Z=R+j(X_L-X_C)$. Το R παραμένει σταθερό με πολύ χαμηλή τιμή και δεν μεταβάλλεται συναρτήσει της συχνότητας (f).

* Συνάρτηση: ονομάζεται η αλληλεξάρτηση (ή η σχέση) δυο φυσικών μεταβλητών εις τρόπον ώστε για κάθε τιμή της μιας μεταβλητής (ελεύθερη μεταβλητή) να προκύπτει μια μοναδική αντίστοιχη τιμή για την άλλη μεταβλητή (δεσμευμένη μεταβλητή).

** απόλυτη τιμή: ονομάζεται η αριθμητική τιμή χωρίς το πρόσημο (+) ή (-).

2.2 Κυκλώματα Συντονισμού

Στη θεωρία των συντονισμένων κυκλωμάτων όταν έχουμε ένα συντονισμένο κύκλωμα $L-C$ εν **παραλλήλω**, κατά τον συντονισμό η σύνθετη αντίσταση στα άκρα του γίνεται άπειρη και το ρεύμα που το διατρέχει ελάχιστο, αντιθέτως όταν το κύκλωμα $L-C$ είναι εν **σειρά**, όπως αυτό της τεχνητής γείωσης η σύνθετη αντίσταση τείνει να μηδενιστεί (ελαχιστοποιείται) και το ρεύμα I μεγιστοποιείται βλέπε (Σχ.3).

2.3 Η Λειτουργία του Κυκλώματος της Τεχνητής Γείωσης.

Με την εμφάνισή του το I_g οδεύει την ευκολότερη και συντομότερη οδό για να φτάσει στο έδαφος. Κατερχόμενο από την κεραία και διασχίζοντας την R_k (αντίσταση καθόδου) διέρχεται από την αγώγιμη επιφάνεια του πομποδέκτη (RTX) και κατευθύνεται προς όλες τις κατευθύνσεις που υπάρχουν χωρητικές αντιστάσεις R_g (R_g : αντίσταση προς την γείωση) (Σχ.2) για να διαφύγει προς το έδαφος που αποτελεί το σημείο χαμηλότερου δυναμικού.

Ταυτόχρονα έχει φτάσει και στο κόμβο X (Σχ.2Α). Το κύκλωμα που ακολουθεί από το σημείο αυτό του δίνει μια δίοδο διαφυγής προς το έδαφος δια μέσου της χωρητικής αντίστασης που διαθέτει σαν ένα σύνολο αγώγιμων υλικών.

Τα πράγματα όμως αλλάζουν σε αυτό το συγκεκριμένο σημείο από τη στιγμή που εμφανίζονται συνθήκες συντονισμού στο $L-C$. Το I_g δίνει ενέργεια στο κύκλωμα εν **σειρά** $L-C$ και του δημιουργεί εξαναγκασμένη ταλάντωση, κατάσταση που τείνει να μηδενίσει τη σύνθετη αντίσταση του κυκλώματος $L-$

C (Σχ.3). Με την σύνθετη αντίσταση να τείνει στο μηδέν το κύκλωμα γίνεται η συντομότερη οδός του ρεύματος **I_g** που μεγιστοποιείται και διέρχεται μέσα από αυτό ανενόχλητο για να καταλήξει στον **αγωγό (Radial)**.

Αν η ιδιοσυχνότητα του αγωγού συμπίπτει με την συχνότητα του ρεύματος αυτός τίθεται σε μέγιστη εξαναγκασμένη ταλάντωση. Επομένως ο αγωγός κάτω από αυτές τις συνθήκες απορροφά όλο το ποσοστό του ρεύματος **I_g** που απέμεινε από την απορρόφηση του κυκλώματος **L-C**.

Αυτό συμβαίνει επειδή αυτή η διαδικασία είναι **ενεργοβόρα**, προφανώς φορέας ενέργειας είναι το **I_g** που εμφανίστηκε με τη δυσλειτουργία της συμμετρικής κεραίας ή με την καθ' όλα φυσιολογική λειτουργία μιας ασύμμετρης μονοπολικής. **Η ολική απορρόφηση του ρεύματος καθιστά ηλεκτρικά το κύκλωμα σημείο χαμηλού δυναμικού.**

Μπορούμε να προσομοιάσουμε το κύκλωμα **L-C** σε κατάσταση συντονισμού με το βραχυκύκλωμα του **(Σχ.2B)** που παρακάμπτονται όλες οι χωρητικές αντιστάσεις και το ρεύμα οδηγείται κατευθείαν στη γη. **Στην προσομοίωση αυτή, ο αγωγός που βρίσκεται σε εξαναγκασμένη ταλάντωση και απορροφά όλο το ρεύμα I_g, παρουσιάζει ανάλογη συμπεριφορά με αυτή της γείωσης RF, γι' αυτό και το όνομά του όλου κυκλώματος "Τεχνητή Γείωση".**

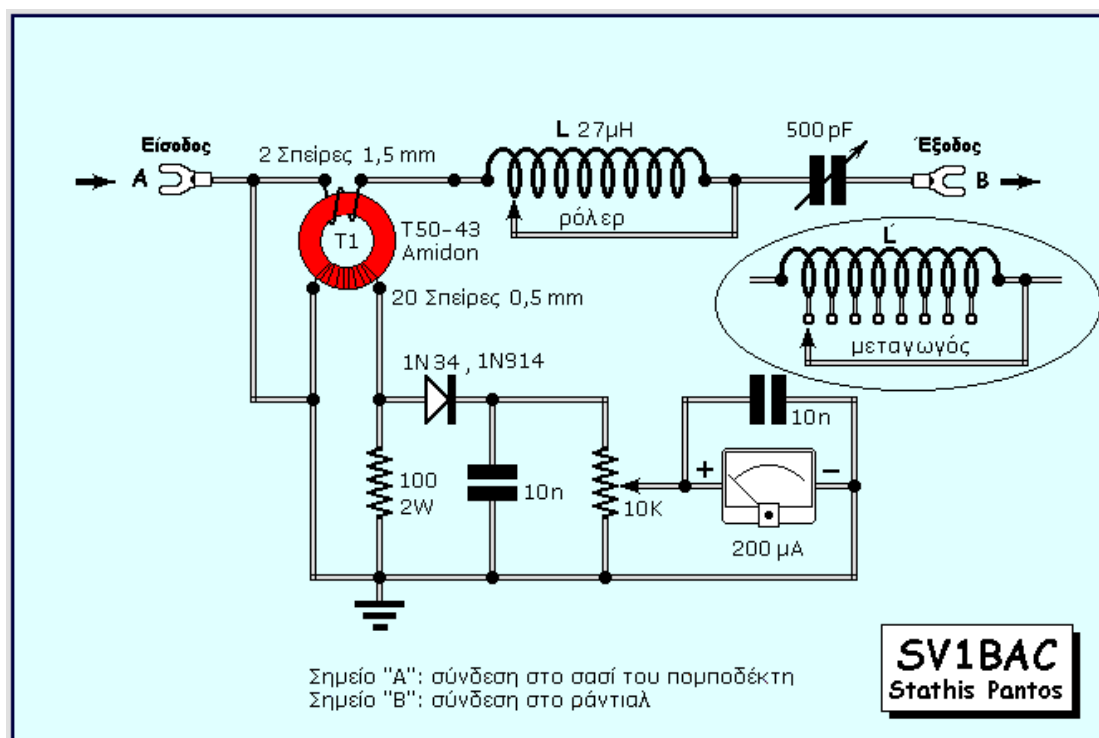
Θα πρέπει όμως να τονιστεί πως αυτή εξυπηρετεί αποκλειστικά και μόνο ανάγκες γείωσης ραδιοσυχνότητας (RF) και επ' ουδενί τρόπο δεν μπορεί να λειτουργήσει σαν γείωση ηλεκτρικής προστασίας για την αποφυγή ηλεκτροπληξίας.

Συνιστάται μεγάλη προσοχή γιατί η άγνοια των πραγμάτων μπορεί να αποβεί μοιραία στα άτομα που αγνοούν την θεωρία του ηλεκτρισμού και των εφαρμογών του, έχοντας απατηλές εμμονές ότι χρησιμοποιώντας των ασύρματο αυτό τους δίδαξε και θεωρία. Η χρήση του ασυρμάτου ειδικά με διαχείριση ισχύος δεν είναι ένα παιχνίδι, πρέπει να το αντιληφθούν αυτό όλοι οι συνάδελφοι που έχουν ψευδαισθήσεις. Δεν είναι υποτιμητικό το να έχουμε έλλειψη θεωρητικών γνώσεων διότι παράλληλα μπορούμε να είμαστε άριστοι χειριστές του ασυρμάτου **ακολουθώντας κανόνες**. Το **"γνώθι σαυτόν"** είναι προτέρημα για κάθε άνθρωπο που έχει το θάρρος και το χάρισμα να το

αποδέχεται, τα σφάλματα που θα διαπράξει θα είναι έως και πανελάχιστα έχοντας διατρέξει τους μικρότερους κινδύνους.

2.4 Κατασκευή μιας Τεχνητής Γείωσης.

Στο (Σχ.4) εικονίζεται μια τεχνητή γείωση που μπορεί να κατασκευαστεί εύκολα. Πέρα από την περιγραφή του κυκλώματός της που ήδη έχει γίνει θα περιγράψουμε τον τρόπο με τον οποίο μας δίνει αναλογική ένδειξη για την καλύτερη ρύθμισή της.



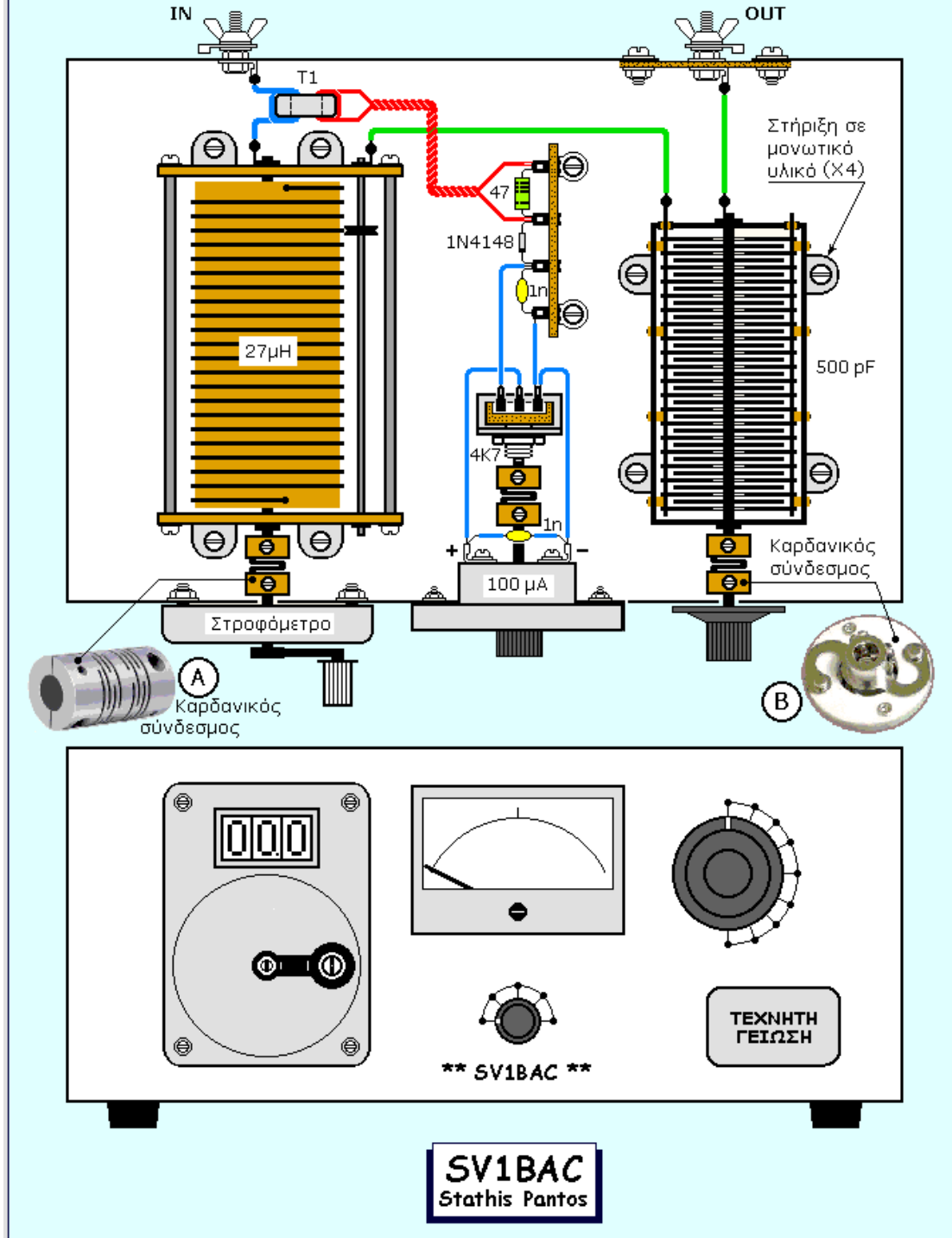
Σχήμα 4.

Για το φάσμα των συχνοτήτων που θα εργαστούμε, εάν διαθέτουμε ένα μεταβλητό πυκνωτή γύρω στα 500pF, η αυτεπαγωγή θα πρέπει να είναι 27μH, εάν όμως ο μεταβλητός πυκνωτής είναι 250pF η τιμή της αυτεπαγωγής θα γίνει 47μH. Ο πυκνωτής που θα χρησιμοποιήσουμε πρέπει να είναι αραιόφυλλος με απόσταση μεταξύ των σπλισμών του 1mm για μια τάση 1000V. Στην περίπτωση που θα επιλέξουμε σταθερό πηνίο η περιέλιξη του θα γίνει σε σωλήνα PVC διαμέτρου 100mm (10cm) με σύρμα περιελίξεων του 1mm και απόσταση μεταξύ των σπειρών 1mm. Για τα 27μH 15 σπείρες και για τα 47μH 20 σπείρες. Στη πρώτη επαγωγή οι λήψεις ανά 2 σπείρες, στη δεύτερη ξεκινούν από την 7η σπείρα και συνεχίζουν ανά 2 σπείρες.

Το καλώδιο που έρχεται από το σασί του πομποδέκτη διέρχεται με δυο σπείρες από ένα τοροειδή πυρήνα που φιλοξενεί ήδη μια περιέλιξη. Η διέλευση του ρεύματος από τις δυο σπείρες αναπτύσσει επαγωγικά ένα ρεύμα στη δευτερεύουσα περιέλιξη το οποίο ανορθώνεται και μέσα από τη ρύθμιση ενός ποτενσιόμετρου τροφοδοτεί ένα μικροαμπερόμετρο.

Όταν επιτυγχάνεται ο συντονισμός του κυκλώματος το ρεύμα λαμβάνει μέγιστη τιμή, έχουμε δηλαδή μια κοιλία στο σημείο σύνδεσης με τον πομποδέκτη, οπότε και η ένδειξη του οργάνου θα είναι η μέγιστη. Με απλά λόγια κατά τους χειρισμούς του συντονισμού του μεταβλητού πυκνωτή φροντίζουμε στο όργανο να πάρουμε την μέγιστη ένδειξη.

Τεχνητή Γείωση 1,8-30 MHz



Σχήμα 5

Στο (Σχ.5Α,Β) παρατηρούμε το μηχανισμό "Καρδανικός σύνδεσμος" σε δύο μορφές. Αυτός ονομάζεται ακόμη κόμπλερ, σταυρός, ή και σύστημα Cardan.

Τοποθετείτε σε σημεία σύζευξης δύο περιστρεφόμενων αξόνων προκειμένου να μεταφέρουμε την περιστροφική κίνηση από τον ένα στον άλλο και αυτό διότι είναι πολύ δύσκολο να επιτύχουμε την απόλυτη ευθυγράμμιση των αξόνων. Όταν δεν επιτυγχάνεται αυτή καταστρέφονται οι μηχανισμοί περιστροφής στα συστήματα έδρασης των αξόνων. Ο καρδανικός σύνδεσμος (κόμπλερ) απομακρύνει αυτό το ενδεχόμενο και επιτρέπει στους δυο άξονες να εργάζονται και υπό γωνία. Πέραν αυτής της εκδοχής εξυπηρετεί και την μη μεταβολή της χωρητικότητας του μεταβλητού πυκνωτή από την χωρητικότητα του σώματος του χειριστή όταν αγγίζει το κουμπί συντονισμού έχοντας για επιμήκυνση ο πυκνωτής ένα μεταλλικό άξονας ζεύξης.

Για την διευκόλυνση του συντονισμού το πηνίο μπορεί να έχει ενδιάμεσες λήψεις και ένα μεταγωγό **πολλών θέσεων (πχ 12)** για την επιλογή της εκάστοτε κατάλληλης σπείρας, ή μπορεί να έχει ακόμη και **μια συνεχή ρύθμιση μέσω ενός ρόλερ** όπως εικονίζεται στο σχέδιο υλοποίησης του μηχανισμού (κυκλώματος) της **Τεχνητής Γείωσης (Σχ.5)**.

Όταν αλλάζουμε θέση σπειρών με το ρόλερ ή τον μεταγωγό σπειρών δεν εκπέμπουμε και για την εύρεση της ορθής θέσης συντονισμού χρησιμοποιούμε χαμηλή ισχύ με διαμόρφωση **CW** ή **AM**.

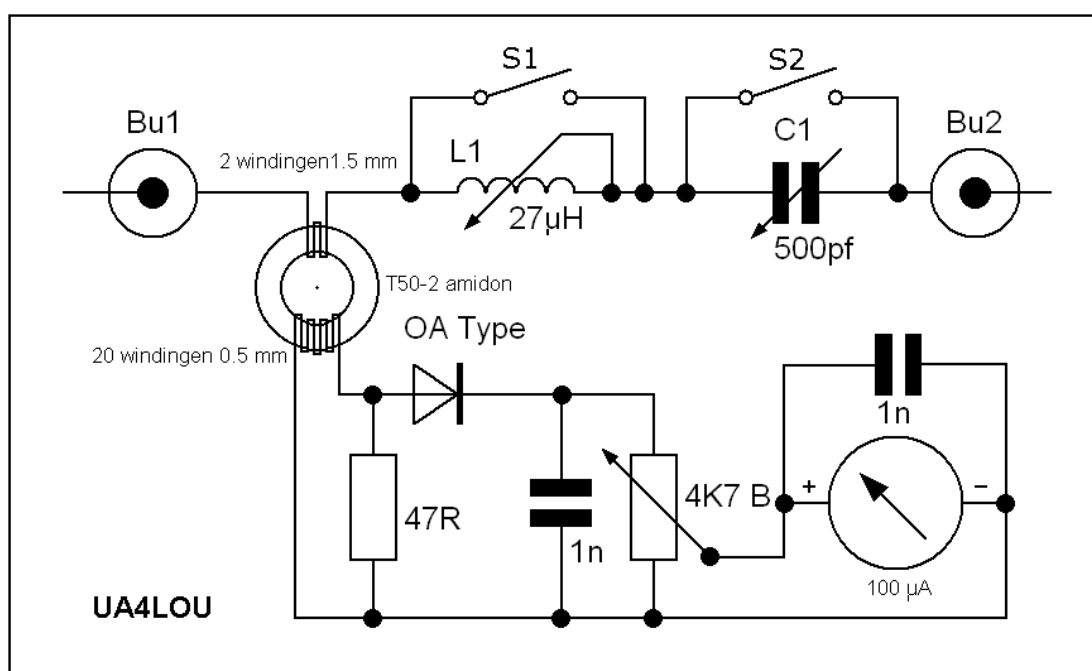
Επίσης ο μεταβλητός πυκνωτής και η μεταβλητή επαγωγή (πηνίο) βρίσκονται μονωμένα από το σασί με μονωτικούς αποστάτες ή μονωτική βάση.

Ανάλογα με την ισχύ εκπομπής θα πρέπει να επιλεγεί και ο τοροειδής πυρήνας, όσο μικρότερη είναι η ισχύς εκπομπής που χρησιμοποιούμε τόσο μεγαλύτερος πρέπει να είναι ο **συντελεστής μαγνητικής διαπερατότητας (μ) του πυρήνα**. Επίσης ο αριθμός σπειρών στη δευτερεύουσα περιέλιξη θα μπορούσε να μειωθεί ή και να αυξηθεί σε συνάρτηση με την ένδειξη του μικροαμπερόμετρου και με το ποτενσιόμετρο ευαισθησίας τοποθετημένο στη μεγαλύτερη αντίσταση.

Για ανάγκες **QRP** ο τοροειδής πυρήνας θα μπορούσε να έχει τιμή ποιότητας **43** δηλαδή **$\mu=850$** . Οι τιμές των εξαρτημάτων που αποτελούν το κύκλωμα δεν είναι κρίσιμες, όλες μπορούν να αλλάξουν και η συσκευή να λειτουργήσει επιτυχώς. Αυτό όμως που καθορίζει τις τιμές, είναι αποκλειστικά η ισχύς εκπομπής του πομπού.

3.0 Η Τεχνητή Γείωση του UA4LOU.

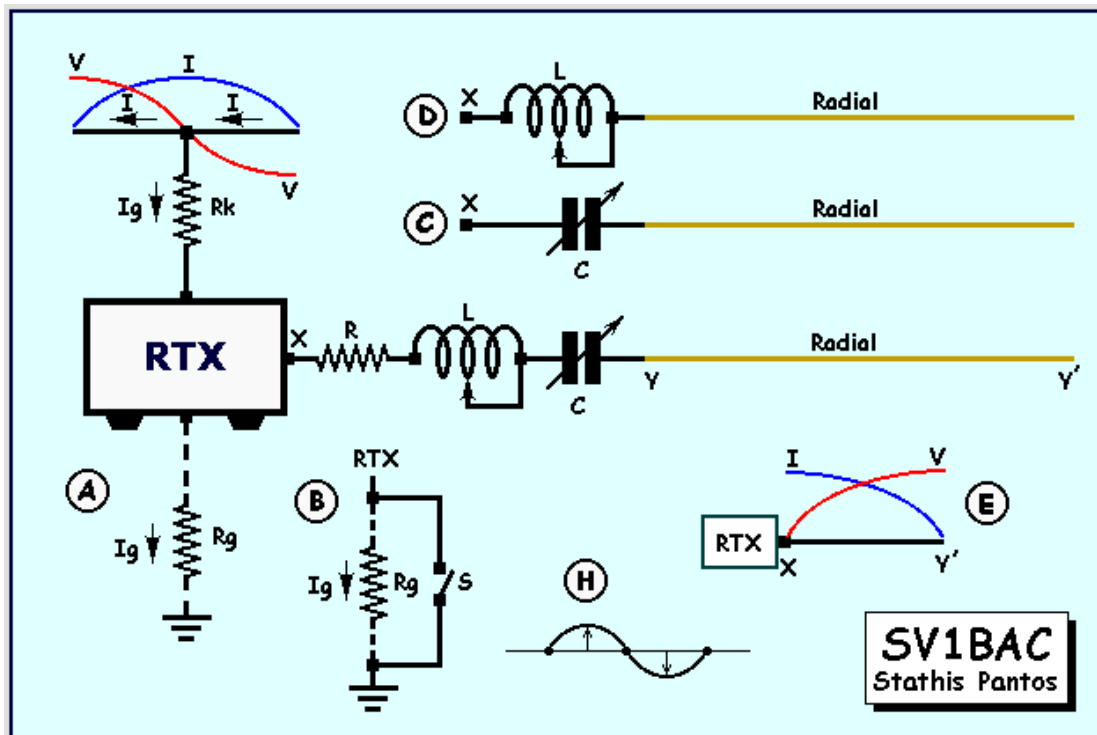
Η Τεχνητή Γείωση που εξετάσαμε είναι αυτή που εικονίζεται στο (Σχ.4) παρουσιάστηκε για πρώτη φορά το 1987 σε τεύχος του QST από τον W1FB και εξακολουθεί να κατασκευάζεται μέχρι σήμερα, χωρίς να αλλάζει τίποτα στο κύκλωμα της. Μερικές από τις εταιρίες που εξακολουθούν να την κατασκευάζουν είναι η MFJ, η Anneke και φυσικά πολλοί ραδιοερασιτέχνες σε ιδιοκατασκευές τους.



Σχήμα 6

Θεώρησα σκόπιμο να παρουσιάσω και ένα άλλο κύκλωμα τεχνητής γείωσης που βρήκα στο διαδίκτυο και εικονίζεται στο (Σχ.6) του UA4LOU. Διαφέρει από το κλασσικό κύκλωμα του W1FB σε δύο από τις τρεις περιπτώσεις που η λειτουργία του είναι τελείως διαφορετική βλέπε (Σχ.7) .

Η διαφορετικότητα βρίσκεται στο ότι με αυτό το κύκλωμα έχουμε ηλεκτρική επιμήκυνση ή σμίκρυνση στο ράντιαλ της τεχνητής γείωσης ανάλογα με το αν οι διακόπτες (S1) και (S2) κατ' επιλογήν ο ένας ανοικτός και ο άλλος κλειστός αποσυνδέουν ή ενεργοποιούν την επαγωγή (L1) και την χωρητικότητα (C1) που βρίσκονται σε εν σειρά σύνδεση. Στην περίπτωση που και οι δύο διακόπτες παραμένουν ανοικτοί το κύκλωμα L-C δουλεύει με συντονισμό και τροφοδοτεί το ράντιαλ όπως ακριβώς γινόταν με την προηγούμενη τεχνητή γείωση που εξετάσαμε.



Σχήμα 7

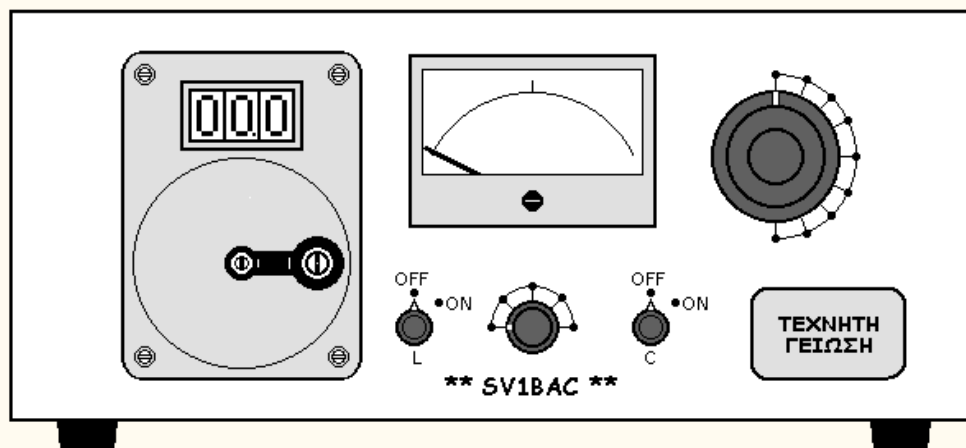
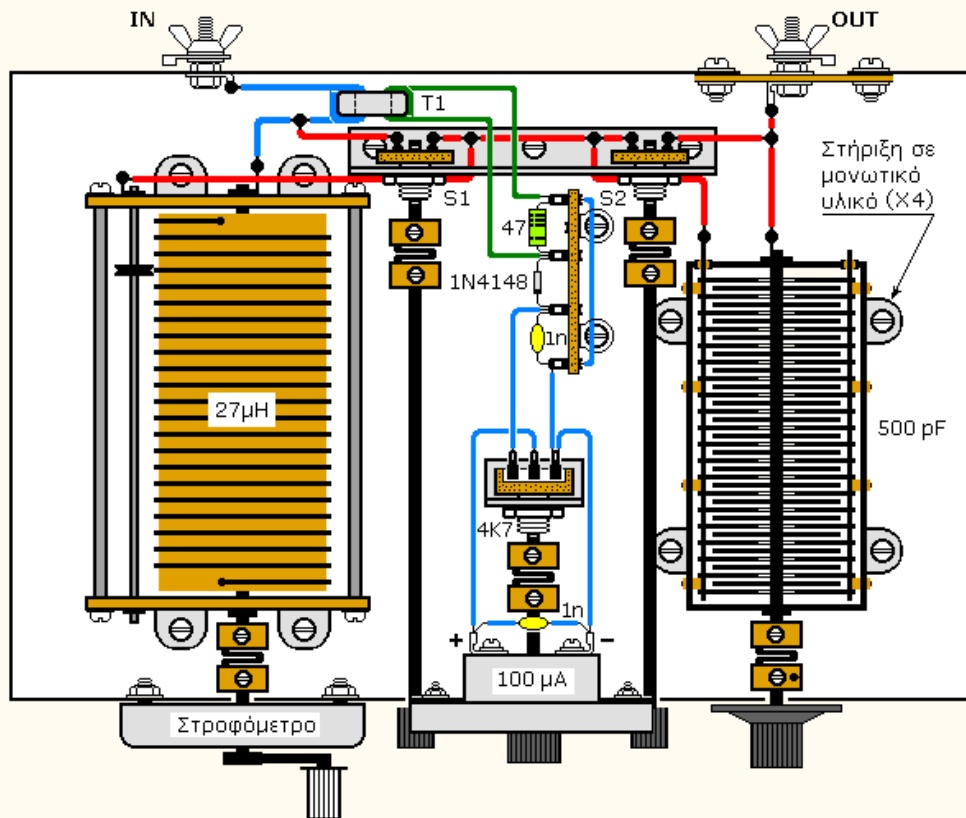
Όταν ο **S2** παραμένει κλειστός απενεργοποιείται ο **C1** και το κύκλωμα παίρνει τη μορφή όπως στο (Σχ.7D). Έχοντας διαμορφωθεί έτσι το κύκλωμα με το **L1** μπορούμε να αυξήσουμε το ηλεκτρικό μήκος του ράντιαλ.

Στην περίπτωση που ο **S1** παραμένει κλειστός και ανοικτός ο **S2** απενεργοποιείται το **L1** και το κύκλωμα παίρνει τη μορφή όπως στο (Σχ.7C). Έχοντας διαμορφωθεί έτσι το κύκλωμα, με τον **C1** μπορούμε να μειώσουμε το ηλεκτρικό μήκος του ράντιαλ.

Τέλος ανοίγοντας τον **S1** και τον **S2**, το **L1** με τον **C1** δημιουργούν ένα κύκλωμα συντονισμού εν σειρά όμοιο με αυτό του (Σχ.7A). Σε αυτή την περίπτωση πρόκειται για το κύκλωμα του **W1FB** που μελετήσαμε αρχικά.

Κατασκευαστικές λεπτομέρειες για την τεχνική γείωση του **UA4LOU** δίνονται στο (Σχ.8) και στοιχεία του κυκλώματος στο (Σχ.6). Επίσης στην περίπτωση που θα θελήσουμε να φτιάξουμε μια ενιαία κατασκευή ράντιαλς αποφεύγοντας την παρουσία πολλών για τις διάφορες συχνότητες χρήσης παραλληλισμένα μεταξύ τους, στο (Σχ.9) δίνονται οι διαστάσεις για μια κατασκευή που εξυπηρετεί τα **40m**, **20m**, **15m** και **10m** δανεισμένη η ιδέα από την **Butternut** για τις πολυζωνικές κατακόρυφες κεραίες της.

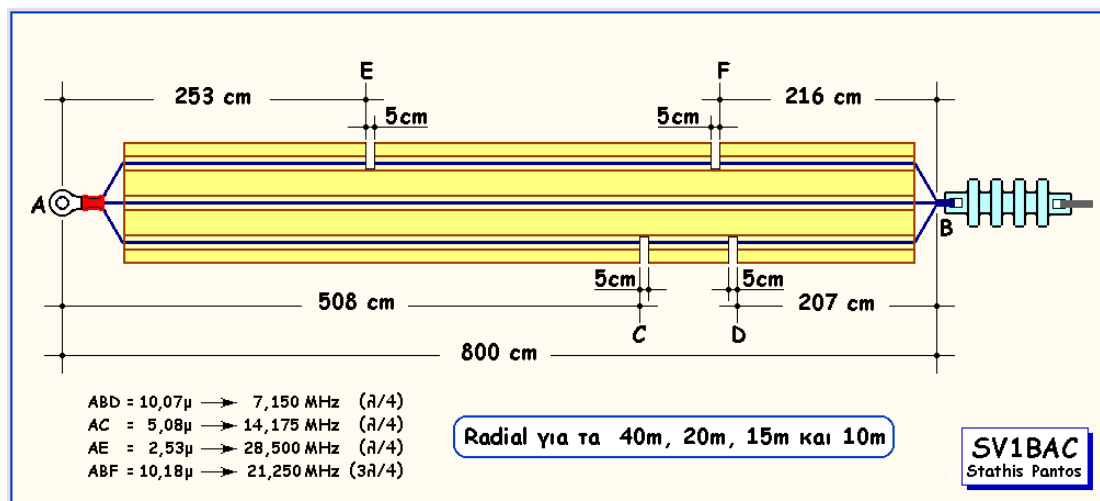
Τεχνητή Γείωση του UA4LOU



SV1BAC
Stathis Pantos

Σχήμα 8

Αν χρειαστεί να εκπέμφουμε και σε άλλες συχνότητες τοποθετούμε παράλληλα ράντιαλς μήκους $\lambda/4$ (το φυσικό μέγεθος των ράντιαλς σε μέτρα είναι ίσο με: $72/\text{MHz}$) και να είναι μονωμένα από το έδαφος.



Σχήμα 9

Το εικονιζόμενο μονο-ράντιαλ πολλαπλών συχνοτήτων κατασκευάζεται από τριπολικό ηλεκτρικό καλώδιο πλακέ ηλεκτρικών εγκαταστάσεων και καλύπτει τις συχνότητες των 7MHz, 14MHz, 21MHz, και 28MHz με μεγάλη απλότητα χωρίς να χρειάζεται η τοποθέτηση (4ων) ξεχωριστών ράντιαλς. Για τις συχνότητες που υπολείπονται θα πρέπει να φροντίσουμε την κατασκευή των υπολοίπων. Οι εγκοπές για το κόψιμο των αγωγών έχουν πλάτος 5 εκατοστά (cm) και ο κενός χώρος που δημιουργείται καλύπτεται με σιλικόνη.

Στάθης Πάντος (Stathis Pantos)

SV1BAC ex SV0CV, i8JKE

E-mail: stathispantos@yahoo.com

sv1bac@gmail.com